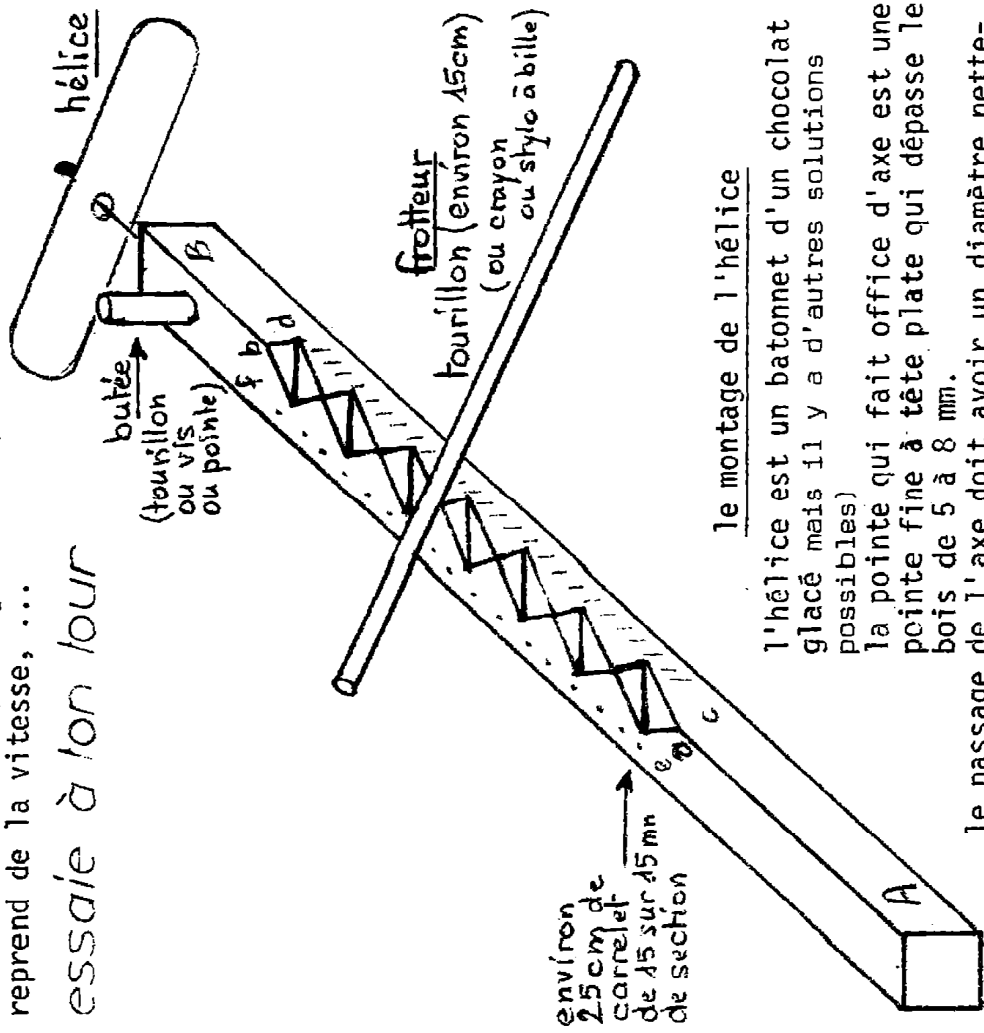


un gadget

pour intriguer les curieux qui aiment savoir comment ça marche

L'hélice démarre, tourne à droite, accélère, ralentit, change de sens, reprend de la vitesse, ...
essaie à ton tour



le montage de l'hélice

L'hélice est un batonnet d'un chocolat glacé mais il y a d'autres solutions possibles)
la pointe qui fait office d'axe est une pointe fine à tête plate qui dépasse le bois de 5 à 8 mm.

le passage de l'axe doit avoir un diamètre nettement supérieur à celui de l'axe (un diamètre de 3 mm est satisfaisant, sinon essayer un peu plus)
ceci est essentiel pour le fonctionnement du jouet.

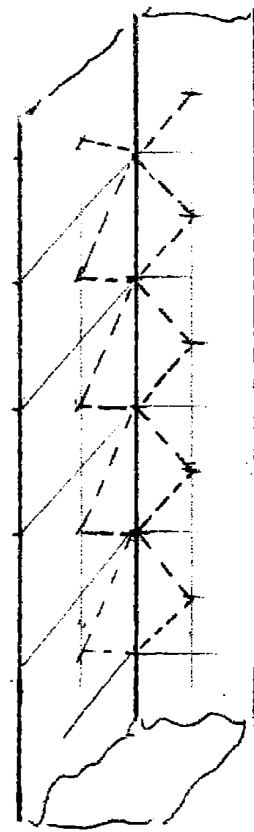
pour faire fonctionner le jouet voir page suivante

pour faire tourner l'hélice

- maintenir l'extrémité A dans la main gauche, prendre le frotteur dans la main droite et le faire aller et venir sur la partie crantée a-b.
 - pour faire tourner l'hélice vers la droite: tenir le frotteur de telle façon que l'index replié à 90° reste en contact avec la partie c-d hachurée sur le dessin
 - pour faire tourner l'hélice vers la gauche: on frotte en tenant le frotteur de façon telle que la partie charnue du pouce reste en contact avec la partie e-f pointillée sur le dessin
- Avec un peu d'entraînement on obtient la rotation très facilement, sans effort, et on arrive à changer de sens sans que l'observateur remarque le rôle du pouce ou de l'index.
(Un gaucher fait de même mais il tient le jouet dans sa main droite).

Les phénomènes physiques mis en oeuvre sont complexes et leur explication certainement très savante. Mais même si on ne les comprend pas on peut s'amuser et étonner avec ce petit gadget.

tramage pour crantage du carrellet sur environ 14cm (8 à 9 crans)



les crans peuvent se façonner à la scie ou à la râpe