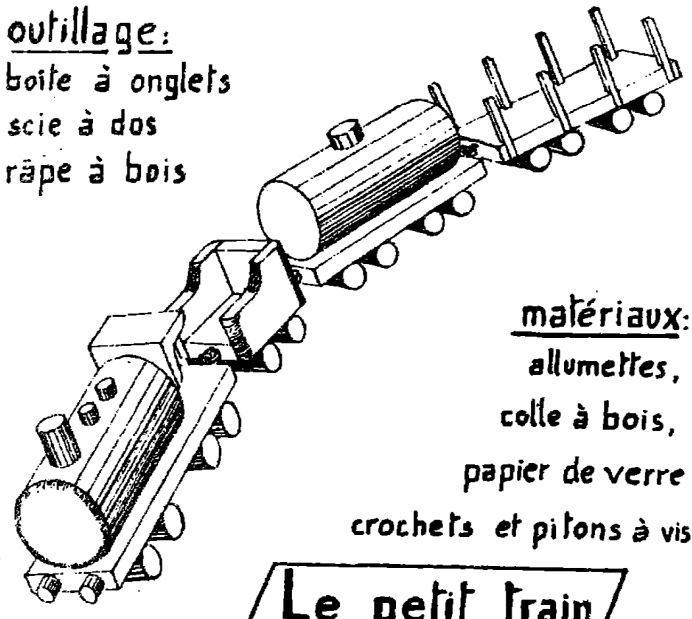


lattes de bois 1

outillage:

- boite à onglets
- scie à dos
- râpe à bois



matériaux:
allumettes,
colle à bois,
papier de verre
crochets et pitons à vis

Le petit train

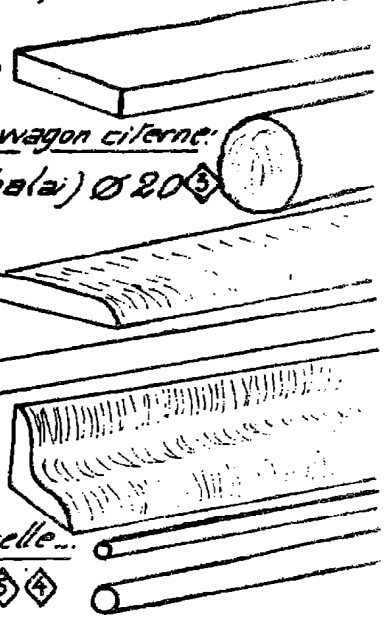
Les jouets en lattes de bois sont:

- * réalisables rapidement; sans matériel important.
- * d'un prix de revient assez bas
- * inépuisables quant aux possibilités...

Les lattes utilisées ici sont faciles à trouver (grandes surfaces, menuisiers...)
en trouve aisément plus de 50 sortes vendues en longueurs de 2m.

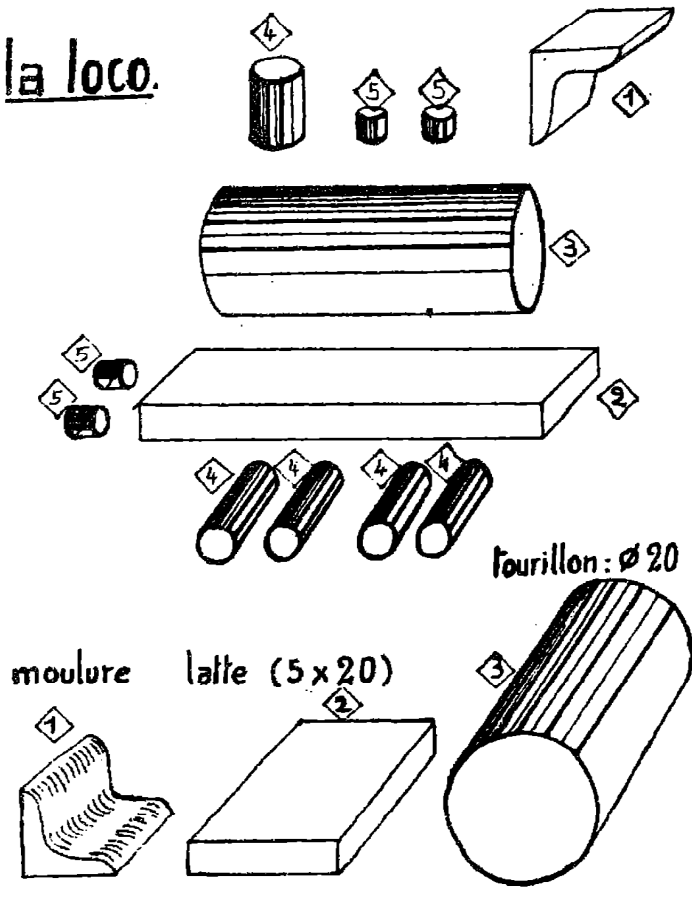
Mais un jeu plus réduit permet quand même à tout une classe de travailler.
Voici celles proposées pour le petit train:

- plateformes: ②
- lattes de section 5x22
- corps locomotive et wagon citerne:
- tourillon (manche à balai) Ø 20 ③
- tender: ④
- lattes "couvre-joint"
- roues: ④
- tourillon Ø 8
- cabine de la loco:
- moulure ①
- cheminées, phare, tourelle...
- tourillon Ø 8 Ø 5 ⑤ ⑥

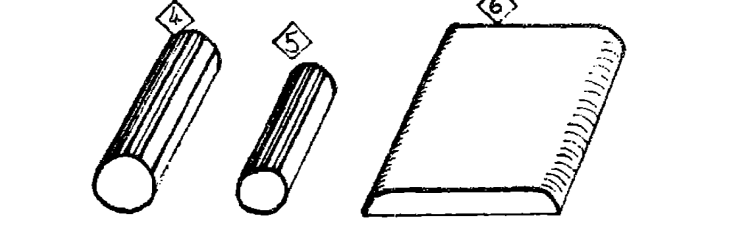


lattes de bois 2

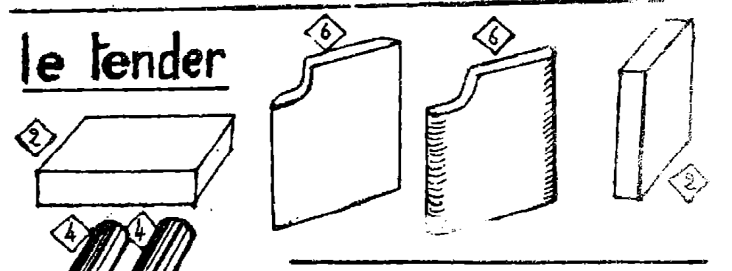
la loco.



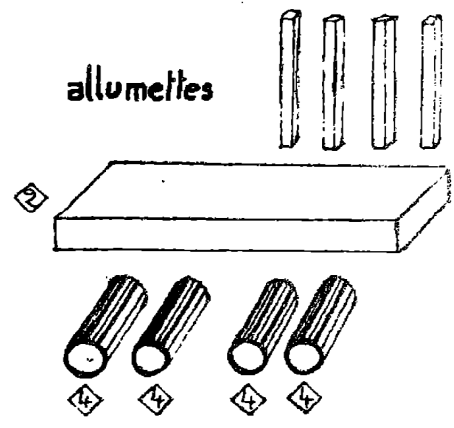
tourillon Ø 8 tourillon Ø 5 couvre-joint 5x20



le tender



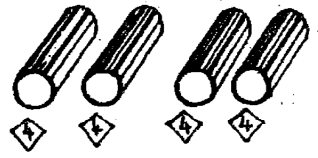
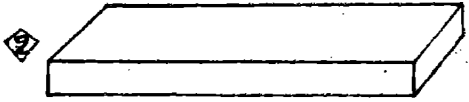
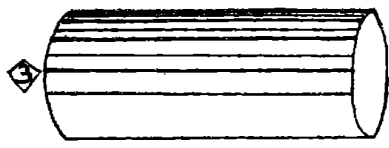
le wagon-plateau



allumettes

lattes de bois 3

le wagon- citerne

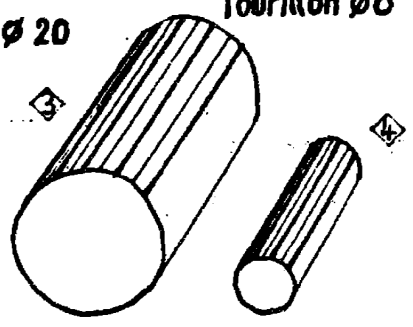
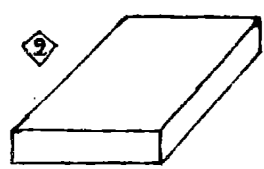


A toi maintenant d'imaginer ton wagon.
(par exemple un wagon de voyageurs) et de le
dessiner ici :

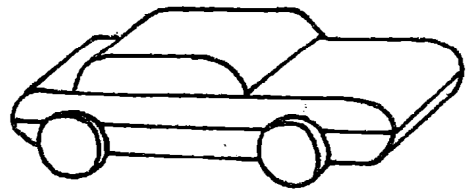
tourillon $\varnothing 20$

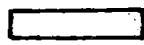
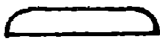

tourillon $\varnothing 8$

lattes 5x20

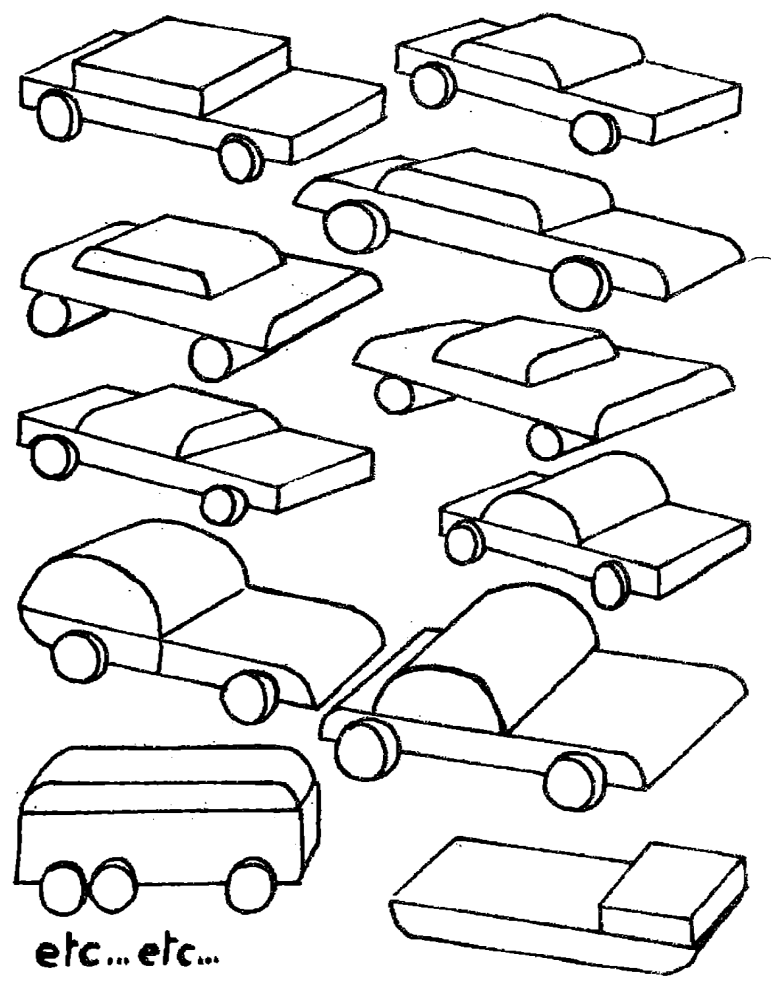


lattes de bois 4

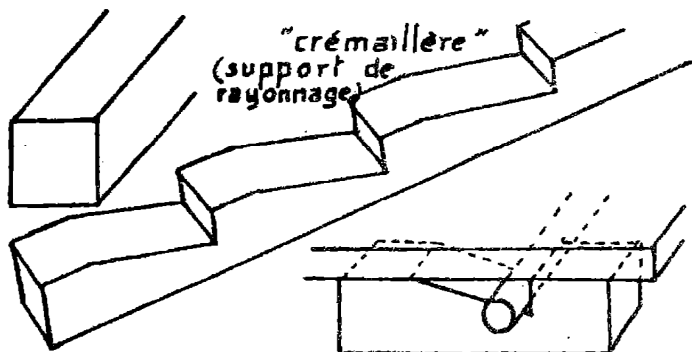


avec des morceaux de toutes sortes
par exemple
de section rectangulaire 
du couvre-joints 
demi-ronde 
en différentes largeurs
et des rondelles de tourillon $\varnothing 5$ $\varnothing 8$

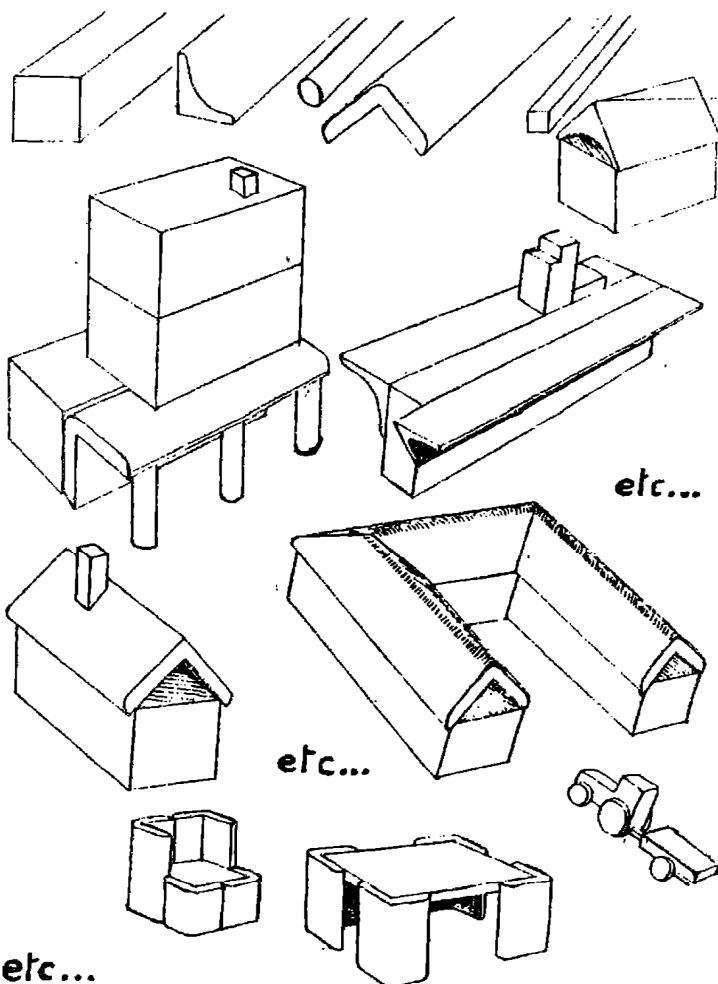
à toi
de
jouer!



lattes de bois 5



Un élément de crémaillère peut servir de support d'axe ($\varnothing 5$ environ) sous un véhicule.



Création Manuelle & Technique

Les fiches des pages 17, 18, 19 et 20 vous sont proposées par le secteur CREATION MANUELLE ET TECHNIQUE de l'I.C.E.M. Elles sont extraites d'une série de fiches actuellement diffusées vers des classes de l'élémentaire et des collèges pour expérimentation. Cette expérimentation doit permettre de recueillir des critiques et des suggestions afin d'améliorer le contenu et la forme de ces fiches avant leur édition définitive par la C.E.L.

Si vous acceptez de participer à l'expérimentation de ces fiches vous pouvez obtenir la série complète en vous adressant à Alex Lafosse 69, rue Jean Jaurès Coulouneix 24000 Périgueux.

Vous pouvez également participer à l'un ou l'autre cahier de roulement qui permet la confrontation des pratiques ou des points de vue sur les problèmes posés par la création manuelle et technique dans le cadre de nos classes. Un tel cahier tourne entre 6, 7 ou 8 camarades.

Remarque:

Les fiches mises au point par le secteur Création Manuelle et technique sont conçues pour être laissées à la libre disposition des élèves. Les fiches données ici aux pages 17, 18 et 19 ont été réduites de moitié pour des raisons d'économie; elles restent néanmoins parfaitement lisibles et utilisables. (la fiche à la page 20 est au format normal utilisé lors de l'expérimentation, l'édition définitive se faisant au format des fiches du F.T.C.)