



Dans notre grande série "Fiches technologiques pour tous les âges et pour tous les pays", nous vous proposons ce mois-ci la fabrication d'un tableau de papier appelé encore tableau conférence.

Il est en effet possible de confectionner soi-même, rapidement et à peu de frais, un tableau à papier, démontable et facilement transportable qui pourra rendre de nombreux services aussi bien en classe que pour l'animation des réunions diverses dont les militants de l'I.C.E.M. sont toujours particulièrement friands.

Après cette introduction, style "speakerine de la télévision française," venons-en à la fabrication.

# Fabrication d'un TABLEAU A PAPIER

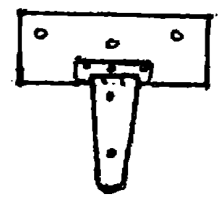
## I. FOURNITURES

- matériaux: .2 tasseaux de 180 x 2 x 2 cm
- .1 tasseau de 175 x 2 x 2 cm
- .1 planchette de 21 x 8 cm
- .1 charnière type "coffre"
- .6 vis métaux L = 3,5 cm + rondelles + écrous
- .2 vis métaux L = 3,5 cm + rondelles + écrous "papillon"
- .2 vis métaux L = 6 cm (diamètre de 10 mm) + écrous
- .1 chaînette longueur 110 cm environ
- .2 pitons ronds fermés
- .1 piton rond ouvert
- .1 planche contreplaqué de 101 x 65 cm épaisseur 10 mm
- .1 tasseau large 65 x 4 x 0,8 cm
- .2 vis métaux L = 5 cm. + rondelles + écrous "papillon"

outillage: scie à bois, tourne-vis, râpe à bois, perceuse électrique recommandée

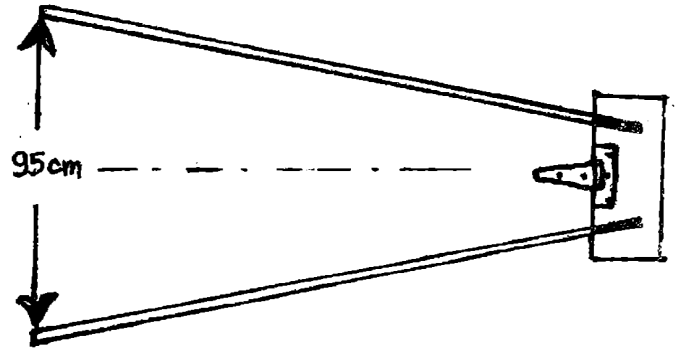
## II. CONSTRUCTION DU CHEVALET

1/ Au bas de la planchette de 21 x 8 cm fixer, avec vis à métaux et écrous, une charnière du type "charnière de coffre" (il s'agit d'une charnière dont l'une des branches est beaucoup plus étroite et allongée que l'autre).

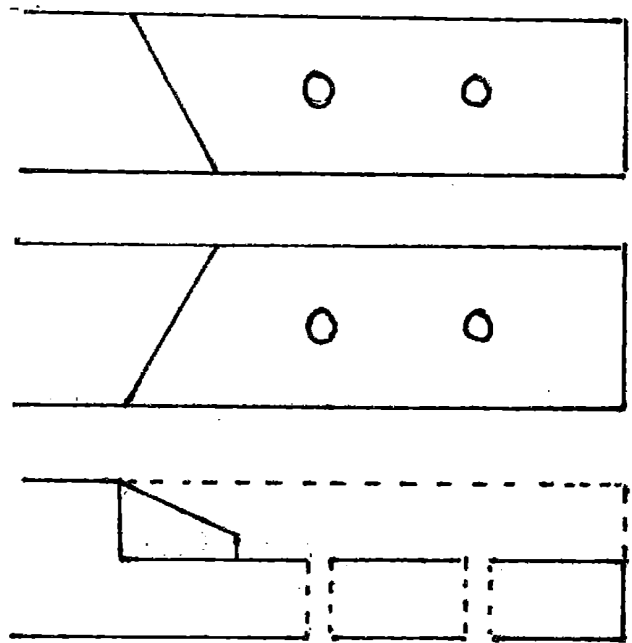
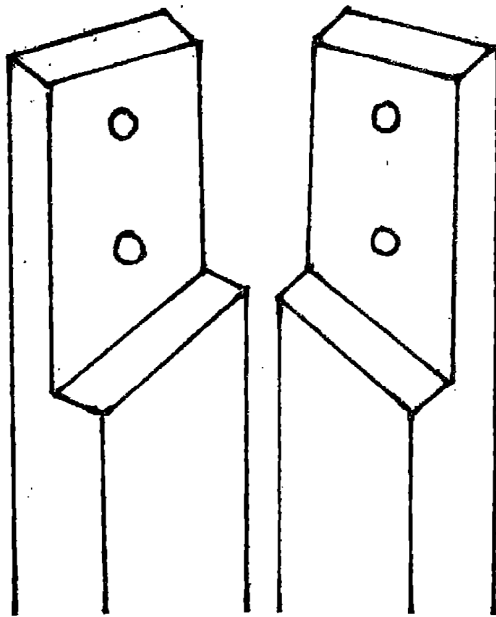


2/ Pour obtenir une bonne stabilité par un écartement adéquat des pieds, il faut pratiquer au sommet des deux montants latéraux une entaille à mi-bois dont la base est inclinée. C'est la seule opération un peu délicate de tout le travail de cette fabrication, encore qu'elle ne demande pas une précision absolue. On pourra travailler ici par tâtonnement.

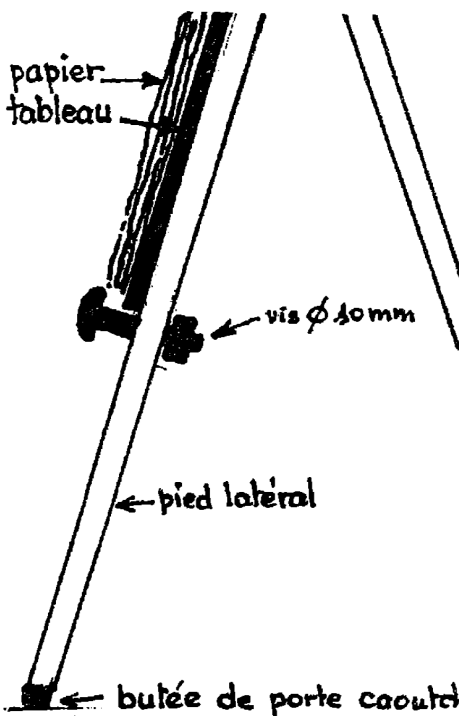
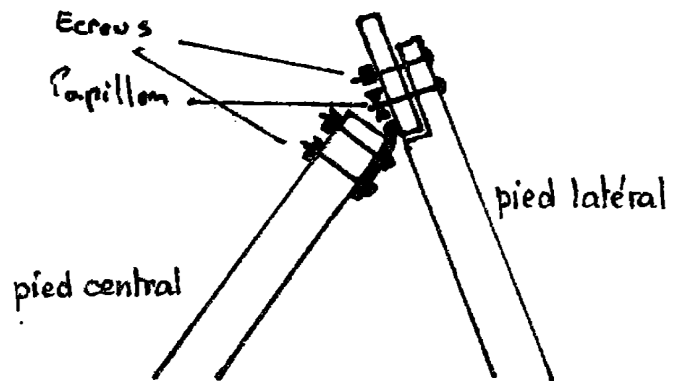
Le plus simple consiste à poser la planchette par terre, puis de poser par dessus les deux montants en veillant à ce que les extrémités opposées (qui deviendront les pieds) soient écartées d'environ 95 cm. Il devient alors facile de déterminer avec un crayon la forme de l'encoche à pratiquer.



Pratiquement cette encoche doit avoir la forme d'un trapèze rectangle dont l'un des côtés est inégal de 1 centimètre environ à l'autre.



3/ Le pied central sera légèrement plus court que les pieds latéraux. On le coupera à une hauteur de 175 cm environ. Il est fixé par vis et écrous sur la partie étroite et allongée de la charnière "coffre".



4/ On perce ensuite un trou sur chacun des montants latéraux à une hauteur de 80 cm. Ces trous recevront chacun une grosse vis à métaux munie d'un écrou. Diamètre de ces vis: 10 mm. Ces vis serviront de support au tableau proprement dit.

Remarque:

On peut pratiquer plusieurs trous sur chaque montant. On obtient ainsi un tableau réglable en hauteur selon les utilisateurs: adultes ou enfants, par exemple.

5/ Fixer sous les deux pieds latéraux des butées en caoutchouc (genre butées de porte) qui joueront le rôle de patins anti-glissement.

6/ A une hauteur de 1 mètre environ on fixe:

a/sur un montant latéral un petit piton fermé que l'on ouvre (esprit de contradiction!) avec une pince pour y introduire l'extrémité de la chaînette. Ceci fait, on referme le piton et la chaînette s'y trouve prisonnière.

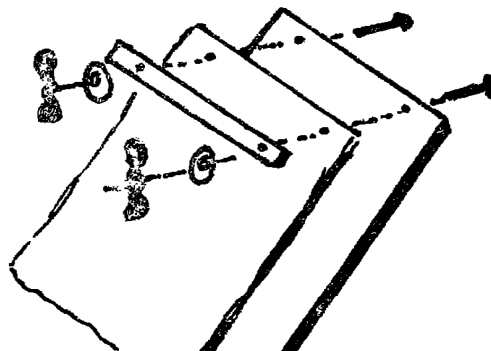
b/sur le montant central, un piton fermé (d'un diamètre suffisant) au travers duquel on fait passer la chaînette.

c/sur le deuxième montant latéral, un pignon ouvert sur lequel on pourra accrocher la chaînette, donnant ainsi aux pieds l'écartement voulu et leur ôtant du même coup toute possibilité de faire le grand écart.

### III. REALISATION DU TABLEAU

Il s'agit d'une simple planche de contreplaqué (moins lourd que le bois aggloméré type Novopan) de format 101 x 65 cm. On perce deux trous distants de 56 cm l'un de l'autre à 1,5 cm du bord supérieur.

On introduit dans ces trous des vis à métaux longues d'au moins 5 cm sur lesquelles on enfilera le papier. Une réglette constituée par un tasseau plat de 4 cm de large de 65 cm de long, percée de 2 trous distants de 56 cm, assurera la planéité du papier, le tout étant serré par rondelles et écrous "papillon".



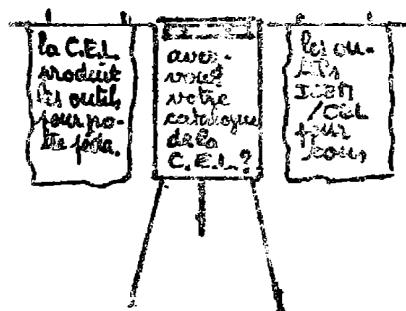
#### Remarque:

Les dimensions données ici correspondent aux dimensions standard des rouleaux de papier pour tableaux-conférence du commerce. L'usage de ces rouleaux n'est nullement impératif. On peut aussi, par exemple, découper ses feuilles dans des rouleaux de plus grand format, souvent moins cher, et, en tout cas, adapter toutes les indications de mesure données ici à sa convenance.

#### remarque bis:

Si l'on dispose de quelques "moyens", on peut recouvrir la face arrière de la planche d'une feuille adhésive spéciale dite "tableau blanc" (par exemple Velleda) en vente dans les papeteries. On obtient ainsi, par simple retournement du tableau à double usage: papier d'un côté, feutre à sec de l'autre. Mais en ce cas, bien veiller à n'utiliser que des feutres spéciaux pour effaçage à sec; les marqueurs ordinaires y laisseraient des traces indélébiles.

Il est possible de perfectionner encore l'instrument en fixant à l'arrière de la planche, de part et d'autre, deux baguettes horizontales sur lesquelles on pourra accrocher les feuilles déjà écrites et que l'on veut conserver sous les yeux.



Enfin, ce tableau est facilement transportable. Il suffit pour cela de dévisser les deux vis "papillon" qui maintiennent les montants latéraux à la planchette. Les trois pieds sont alors parallèles et n'occupent que peu de volume. On peut les glisser facilement sous les sièges d'une voiture. Il est recommandé de ne pas oublier ni perdre les vis pendant le transport sous peine d'énerverement à l'arrivée.

Il va sans dire que notre modèle de tableau-conférence, transportable et léger, est particulièrement recommandé aux innombrables ZILs, titulaires mobiles, brigadiers divers, suppléants éventuels, normaliennes et normaliens surtants, auxquels l'Administration ne manquera pas, longtemps encore, de proposer des déplacements variés et toujours formateurs.



Michel FORGET  
Colmar, août 1980

*... et très prochainement, toujours dans notre grande série "Fiches technologiques pour tous les âges et pour tous les pays", une ingénieuse et merveilleuse mini-table lumineuse pour les créateurs de diapos; petit appareil autonome permettant la réalisation de diapos dans le train, au lit, dans la baignoire... en toute sécurité! à bientôt donc.*