

RECHERCHE

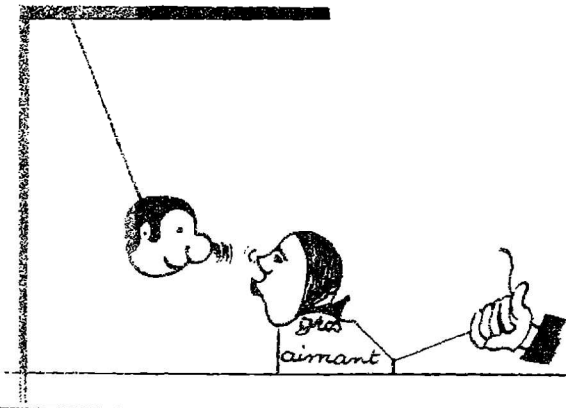
Depuis quelques jours, Hervé s'amuse avec des aimants de la taille d'un cachet. Ils sautent, roulent, Tombent. Hervé a l'air soucieux.

-M'sieur, qu'est-ce que je pourrais faire avec?

C'est qu'il en a assez de balader sur sa table des petits clous facétieux qui se mettent parfois sur la tête.

-Si tu les suspendais à un fil!

-Je peux piquer une punaise dans la table? Je voudrais accrocher le fil.



Entre temps, Hervé a déniché un gros aimant, pourvu d'un trou dans lequel on peut passer un fil. Le gros aimant vient à passer au voisinage du petit qui vibre tout à coup. Hervé entreprend une série d'observations.

Il ballade son gros aimant à proximité du petit qui s'excite et tremble à n'en plus finir. Hervé raccourcit le fil et l'aimant se calme.

Hervé redescend le petit aimant à la verticale du gros et mesure la hauteur à laquelle se produit le phénomène. Puis il déplace le gros de quelques millimètres. Un peu vite car le fil s'écarte de la verticale mais échappe tout de suite à l'attraction du gros aimant.

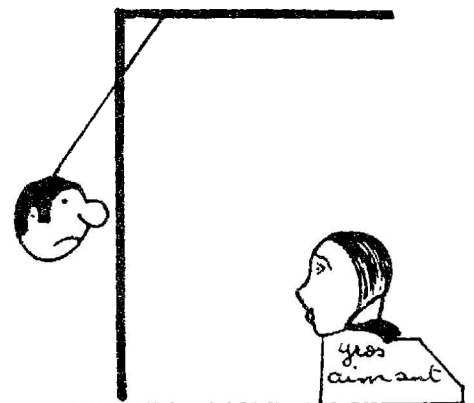
Nouvelles mesures. L'aimant est descendu à une certaine hauteur au-dessus du gros et s'agite. Hervé éloigne le gros et mesure alors la distance à la verticale au moment où le petit s'échappe.

Il remonte le petit, calcule une nouvelle fois sa hauteur au-dessus du gros à la verticale quand le petit s'affranchit de son attraction.

Ainsi de suite jusqu'à ce que les deux aimants n'exercent plus l'un sur l'autre une attraction perceptible.

Hervé constate que ce n'est pas pratique de mesurer à chaque position.

Il imagine alors un système. Il place sa règle sur champ, la maintient dans cette position par du ruban adhésif, de façon à ce que le zéro de la règle soit à la verticale du fil. Le gros aimant est placé derrière la règle. Hervé y colle une aiguille de



papier, recourbée au-dessus de la partie graduée de la règle, tout en ayant soin de la mettre en coïncidence avec le zéro. Par lecture directe il lit la distance de laquelle s'est déplacé le gros aimant quand le petit quitte sa sphère d'attraction. De plus il a l'intuition que ce n'est pas la valeur du déplacement exprimée par une unité de longueur qui compte mais l'angle de l'oscillation du pendule. Mais il ne pourra poursuivre sa recherche: nous sommes en fin de l'année scolaire.

Quelle est ma part dans ce processus de découverte?

Je me demandais comment je pourrais lui faire dépasser le stade de l'amusement. Je lui ai donc suggéré l'idée de faire des mesures, sans préciser lesquelles. Depuis le début de l'année l'un ou l'autre élève de la classe avait confectionné des pendules simples. Association d'idées quand je lui ai indiqué d'attacher son petit aimant à un fil?

J'ai accepté qu'il cherche et s'isole dans le fond de la classe, à cette place où la légende situe les mauvais sujets.

Je me suis payé beaucoup de bon temps à regarder faire Hervé. Il aurait fallu le voir assis à même le sol (va pour la poussière!) tirant la langue comme tous ceux qui s'appliquent dans un travail qui les prend tout entier, étranger à tous les événements de la classe y compris à l'heure des récréations. Je lui demandais de temps en temps s'il s'en sortait:

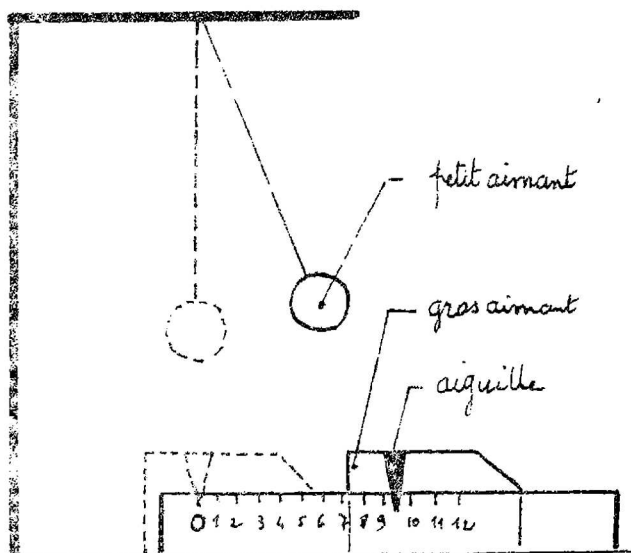
-Où, où, mais ça bouge tout le temps et j'ai du mal à mesurer.

J'ai demandé à Hervé de reporter ses résultats sur un graphique et je lui ai aidé à interpréter ses mesures.

Il est difficile de savoir qui de l'enfant ou du maître était le plus content.

Mais ça, je ne le dis pas.

Roland BOLMONT



TRUCS ET FICELLES

n°21.- RUBAN ADHESIF SPECIAL POUR LES STENCILS

Les rubans adhésifs ordinaires n'adhèrent pas aux stencils; or il peut être utile de maintenir un stencil en place, de réparer une déchirure, de masquer une partie d'un texte ou d'un dessin ... tout cela devient possible en utilisant du RUBAN adhésif dit INVISIBLE mis en vente par différentes marques (Scotch invisible, Rubafix Invisible, ...) Bien entendu ce ruban convient également aux travaux habituels pour lesquels on utilise du ruban adhésif transparent.

papier, recourbée au-dessus de la partie graduée de la règle, tout en ayant soin de la mettre en coïncidence avec le zéro. Par lecture directe il lit la distance de laquelle s'est déplacé le gros aimant quand le petit quitte sa sphère d'attraction. De plus il a l'intuition que ce n'est pas la valeur du déplacement exprimée par une unité de longueur qui compte mais l'angle de l'oscillation du pendule. Mais il ne pourra poursuivre sa recherche: nous sommes en fin de l'année scolaire.

Quelle est ma part dans ce processus de découverte?

Je me demandais comment je pourrais lui faire dépasser le stade de l'amusement. Je lui ai donc suggéré l'idée de faire des mesures, sans préciser lesquelles. Depuis le début de l'année l'un ou l'autre élève de la classe avait confectionné des pendules simples. Association d'idées quand je lui ai indiqué d'attacher son petit aimant à un fil?

J'ai accepté qu'il cherche et s'isole dans le fond de la classe, à cette place où la légende situe les mauvais sujets.

Je me suis payé beaucoup de bon temps à regarder faire Hervé. Il aurait fallu le voir assis à même le sol (va pour la poussière!) tirant la langue comme tous ceux qui s'appliquent dans un travail qui les prend tout entier, étranger à tous les événements de la classe y compris à l'heure des récréations. Je lui demandais de temps en temps s'il s'en sortait:

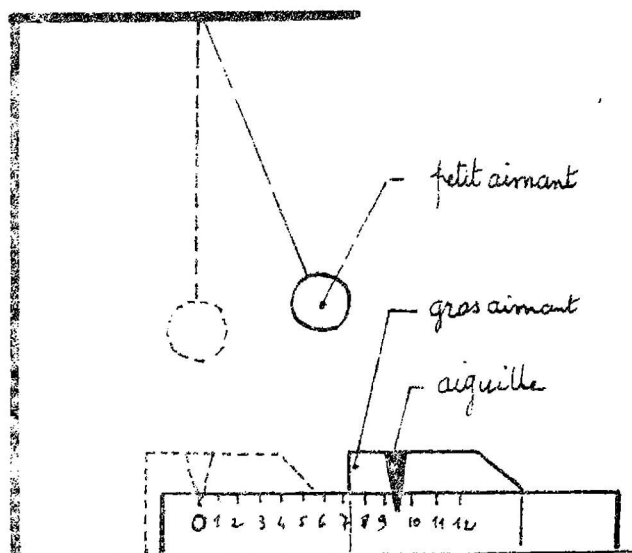
-Où, où, mais ça bouge tout le temps et j'ai du mal à mesurer.

J'ai demandé à Hervé de reporter ses résultats sur un graphique et je lui ai aidé à interpréter ses mesures.

Il est difficile de savoir qui de l'enfant ou du maître était le plus content.

Mais ça, je ne le dis pas.

Roland BOLMONT



TRUCS ET FICELLES

n°21.- RUBAN ADHESIF SPECIAL POUR LES STENCILS

Les rubans adhésifs ordinaires n'adhèrent pas aux stencils; or il peut être utile de maintenir un stencil en place, de réparer une déchirure, de masquer une partie d'un texte ou d'un dessin ... tout cela devient possible en utilisant du RUBAN adhésif dit INVISIBLE mis en vente par différentes marques (Scotch invisible, Rubafix Invisible, ...) Bien entendu ce ruban convient également aux travaux habituels pour lesquels on utilise du ruban adhésif transparent.